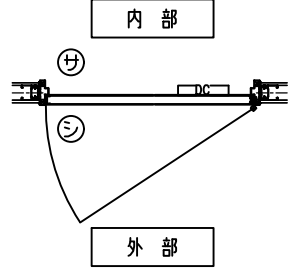
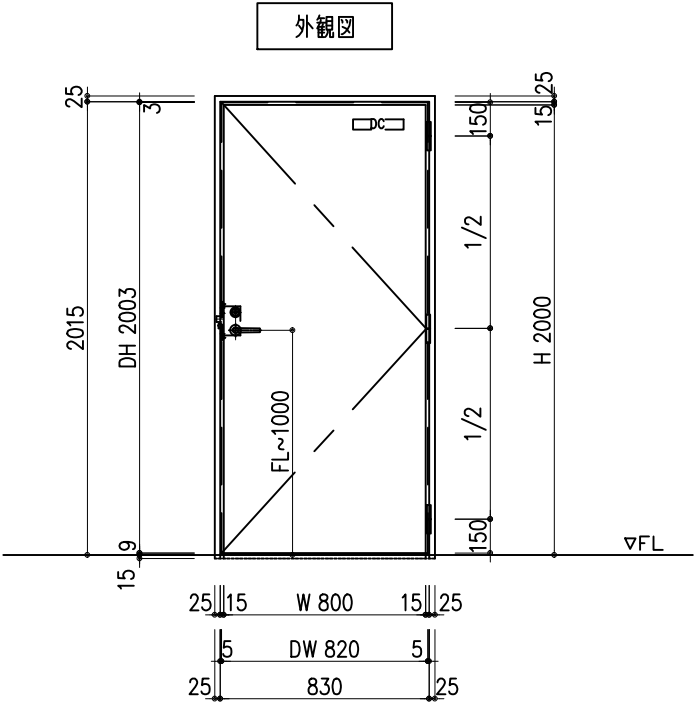


※本図は右勝手を示す

符号	数量	取付場所	
SD 1R	1		
機種			
扉風圧性能 ***			
仕上 St1.6t 錆止め塗装			
水切出 *** 傾線アングル 方			
硝子厚 網戸可動・固定 (***)			
硝子仕舞 ビード・シール			
1箇所当りの金物数を記入する			
部品名	品番	数量	適要
D 番	SD-536-2	3	
D C	NS P-7003	1	
ノブ・ハンドル	MIWA U9LA50-1	1	
	Dt/40,BS/64		



製品名 図面名	GMD-8020 (非溶接工法)	設計 施工	受 領 年 月 日	工 番 縮 尺 1/2	製 図 番 1
	資 図 ・ 縦 ・ 横 断 面 図				

